

TIỂU NAM, NỮ VIGLACERA



VIGLACERA
Mãi Mãi Với Thời Gian



Chợ xây dựng

Chợ xây dựng

<http://www.choxaydung.vn>

Công ty dịch vụ hàng hoá trực tuyến

Địa chỉ: Phòng 22.7 Toà nhà Vimenco Phạm Hùng, Cầu Giấy, Hà nội

Điện thoại: 04.37737548; Fax: 04.37735834

Email: sale@choxaydung.vn; admin@choxaydung.vn

GIỚI THIỆU VỀ VIGLACERA

Với trên 30 năm xây dựng, phát triển và trưởng thành, đến nay Viglacera đã trở thành một Tổng công ty hàng đầu trong lĩnh vực sản xuất vật liệu xây dựng và đầu tư kinh doanh hạ tầng công nghiệp và dân dụng.



Được thành lập năm 1974, với cơ sở ban đầu là các nhà máy sản xuất gạch công nghệ lạc hậu, Viglacera đã đi tiên phong trong lĩnh vực sản xuất gạch ceramic, granite, sứ vệ sinh, kính xây dựng, vật liệu chịu lửa, gạch ngói cao cấp... Các sản phẩm của Viglacera không những nổi tiếng ở trong nước mà đã đi đến nhiều Quốc gia trên thế giới. Viglacera còn được biết đến là một Tổng công ty mạnh trong lĩnh vực đầu tư xây dựng, kinh doanh hạ tầng khu công nghiệp và khu đô thị. Có thể kể đến những khu công nghiệp lớn như Khu công nghiệp Tiên Sơn, Khu công nghiệp Yên Phong thuộc tỉnh Bắc Ninh, Khu công nghiệp Hải Yên – Móng Cái – Quảng Ninh; Khu đô thị lớn như Khu đô thị Đặng Xá – Gia Lâm – Hà Nội...

CÔNG NGHỆ NANO SẢN PHẨM SỨ VIGLACERA

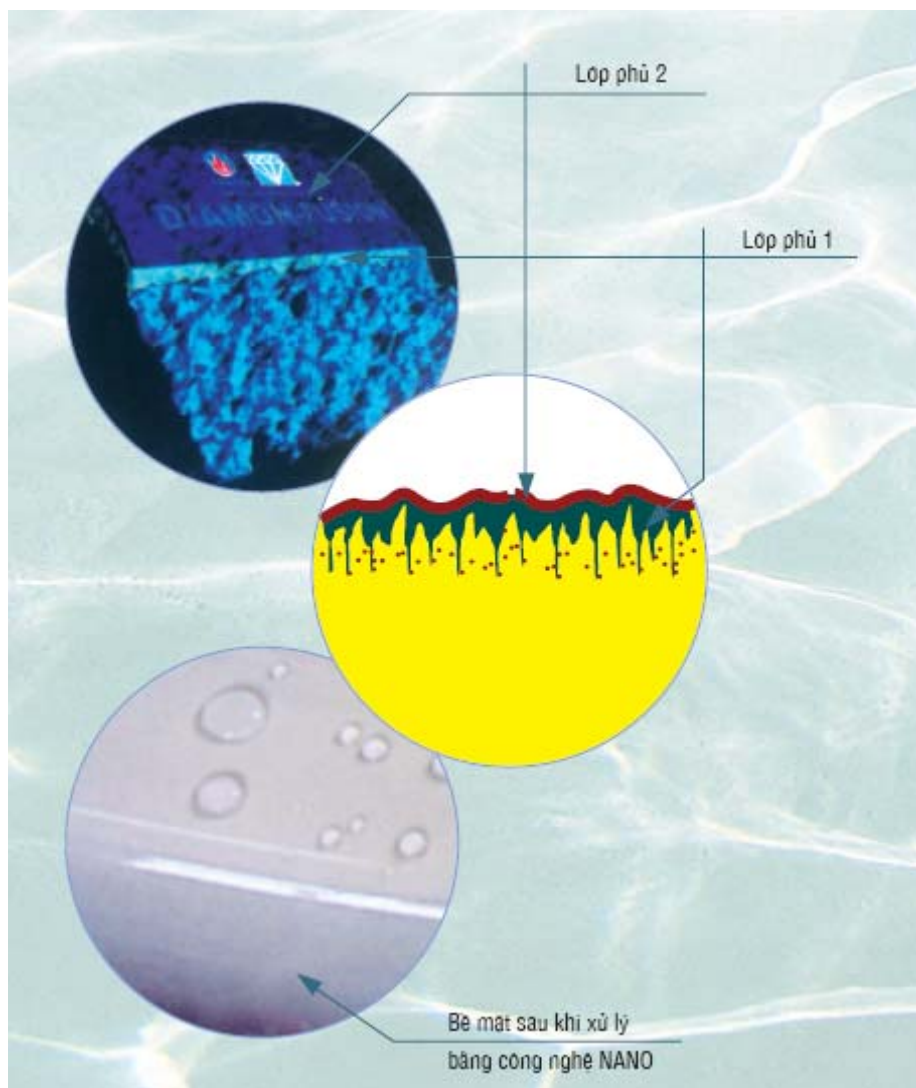


Lớp phủ 1:

- Phản ứng hoá học xảy ra tạo lớp màng Silicon cấy sâu xuống bề mặt.

Lớp phủ 2:

- Chống bám dính nước (Hydrophobic)
- Siêu chống bám ố bẩn
- Giảm sự trầy xước và hạn chế ảnh hưởng của sự va đập
- Không bị ảnh hưởng của tia UV
- Tăng độ sáng bóng 20%
- Tăng độ trơn láng 30%
- An toàn và thân thiện với môi trường



ĐẶC ĐIỂM SẢN PHẨM SỨ VIGLACERA

Phụ kiện:

- Đồng bộ, siêu bền thích hợp với mọi nguồn nước

Chất men:

- Chất men bong đẹp, bền, chống nước cao 6,8 theo MOHL
- Có men chống dính, chống bám bẩn tối ưu

Lắp đặt:

- Rất đơn giản nhờ có hệ thống gioăng bán kèm, không phải dùng xi măng.

Tính ưu việt:

- Đảm bảo không có hiện tượng bốc mùi do có khe nút ngầm bên trong thân bệ (vì 100% sản phẩm được kiểm tra vết nứt gây bốc mùi bằng thiết bị "**hút chân không**")

NHẬN BIẾT SẢN PHẨM SỨ THANH TRÌ

Vỏ hộp và bao bì:

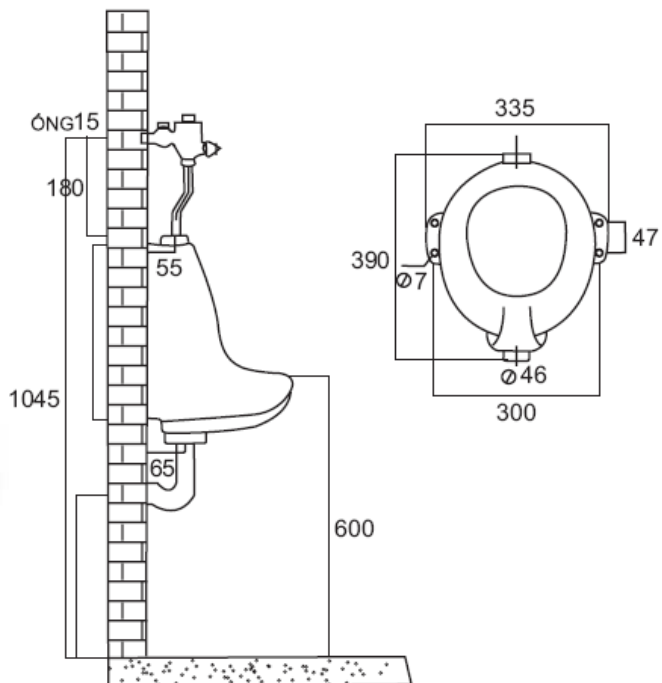
- Mỗi sản phẩm sứ Thanh trì đều được ghi rõ nguồn gốc, nơi sản xuất trên bao bì phía ngoài “ Made in THANH TRÌ”
- Các chi tiết phụ kiện trong két nước cũng đều có chữ sứ Thanh trì Viglacera
- Nắp ngòi bằng nhựa được dập chữ nổi Thanh trì phía mặt dưới.
- Tất cả sản phẩm và riêng thân bệ đều được dán tem âm dương (1/2 xanh, 1/2 vàng)

Chất lượng sản phẩm:

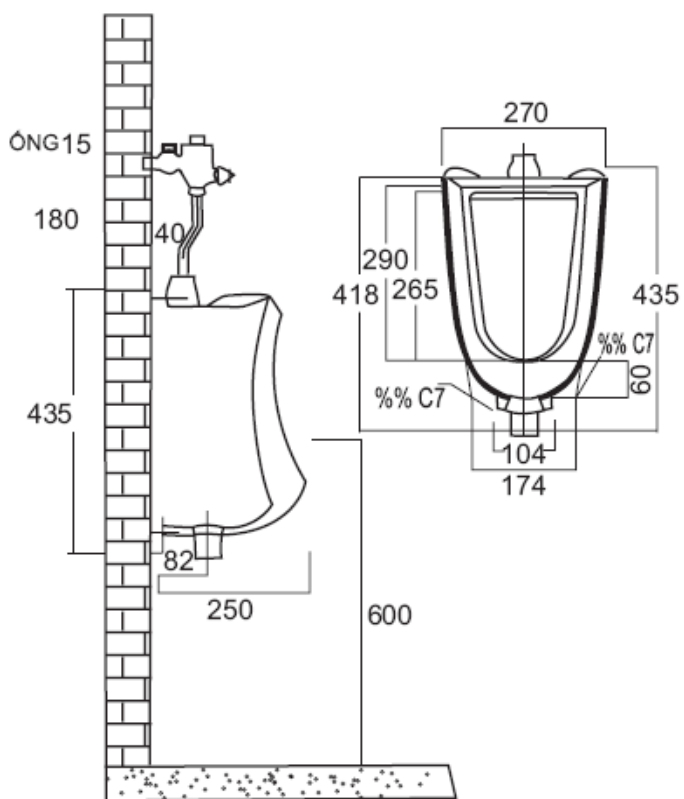
- Phần sứ trắng, bóng mịn, độ tinh xảo cao, các góc cạnh và đường cong rất nét
- Phần không tráng men mặt sau cũng được làm rất thẩm mỹ và có chữ TT khắc chìm

TIÊU NAM:

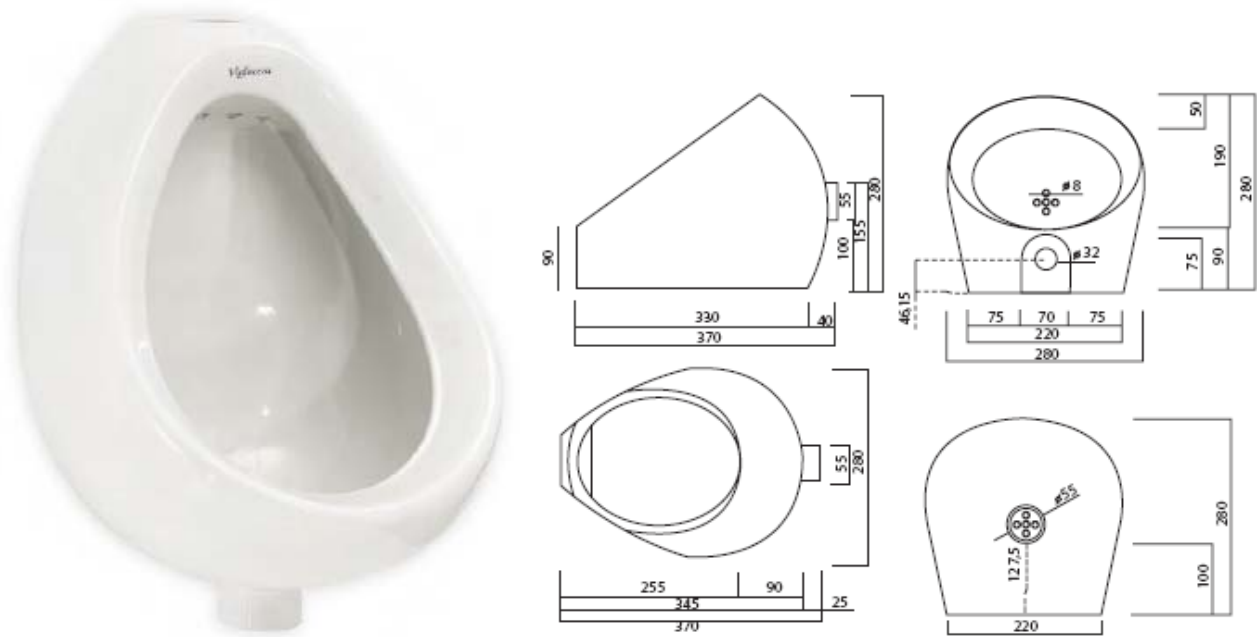
TT1:



TT3:

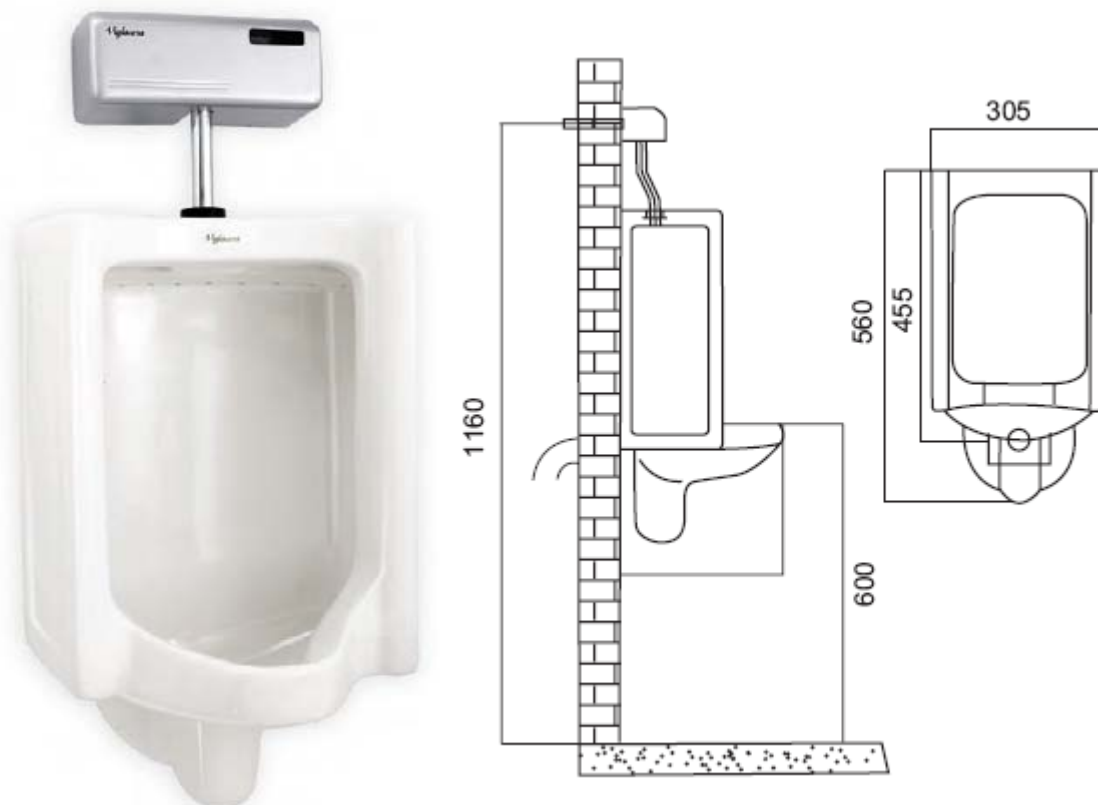


TT7:



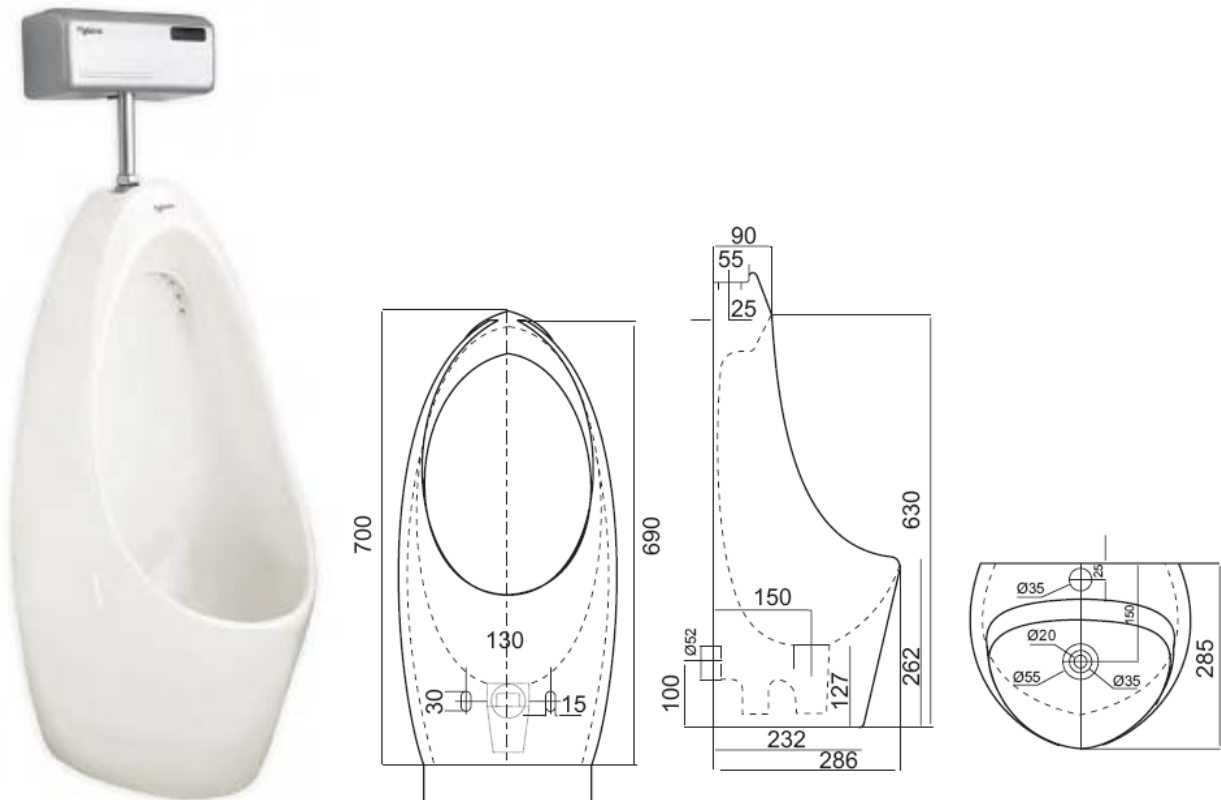
- Sản phẩm tiêu phổ thông, đơn giản, dễ lắp đặt.
- Sử dụng hệ xả bấm.
- Thích hợp với phòng WC nhỏ gọn tại mỗi hộ gia đình

TT5:



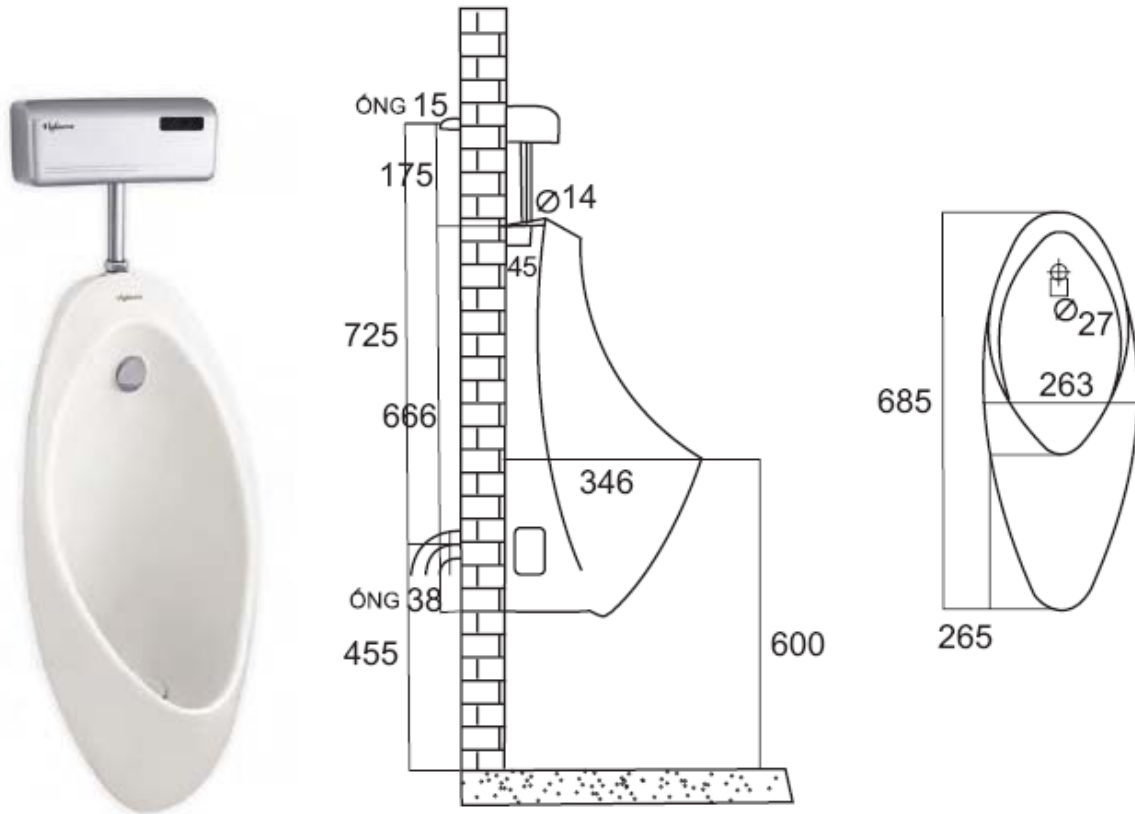
- Sản phẩm được thiết kế cho hệ xả tự động và hệ xả bấm.
- Nước xả đều quanh lòng tiểu vì được thiết kế trơn đều. Nên rất sạch và khô.
- Tạo cảm quan vững chắc, mạnh mẽ bởi các hình khối với đường cong ấn tượng.

T9:



Sử dụng công nghệ NANO siêu chống bám dính

T1:



- Tiểu nam treo tường, sử dụng với cảm ứng tiểu hoặc van bấm

TA2:



- Kiểu dáng sang trọng, hiện đại.

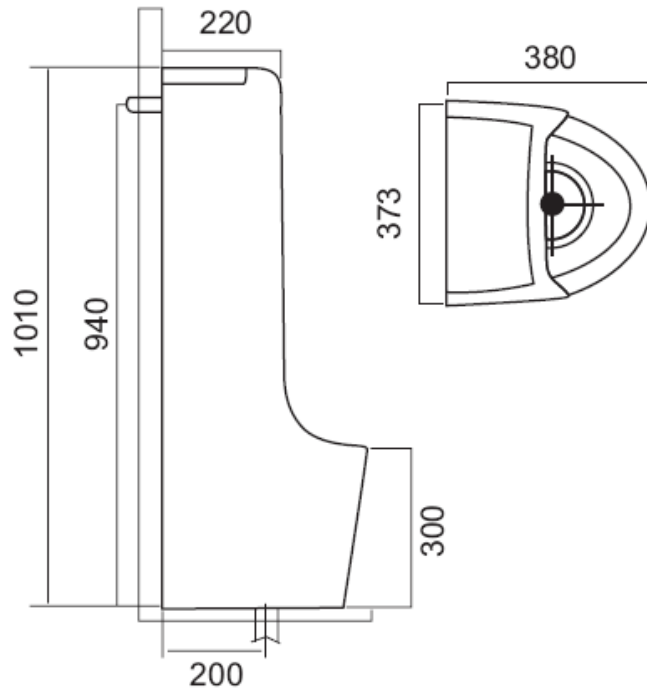
- Sản phẩm được thiết kế cho hệ xả cảm ứng tự động và hệ xả bấm.
- Dễ lắp đặt.
- Nước xả đều quanh lòng tiêu vì được thiết trơn đều. Nên rất sạch và khô.
- Thích hợp với phòng WC nơi Công cộng, Sân bay, Khách sạn, Nhà hàng.

TA3:



- Kiểu dáng sang trọng, hiện đại.
- Sản phẩm được thiết kế cho hệ xả cảm ứng tự động và hệ xả bấm.
- Dễ lắp đặt.
- Nước xả đều quanh lòng tiêu vì được thiết trơn đều. Nên rất sạch và khô.
- Thích hợp với phòng WC nơi Công cộng, Sân bay, Khách sạn, Nhà hàng.

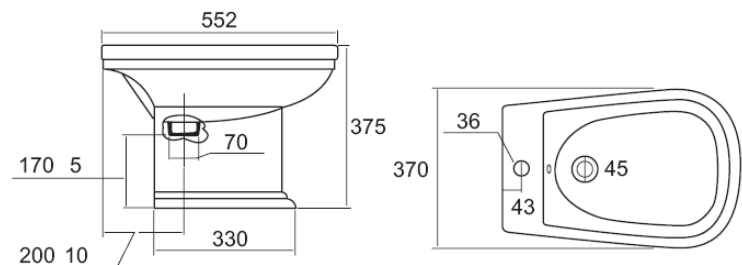
TD4:



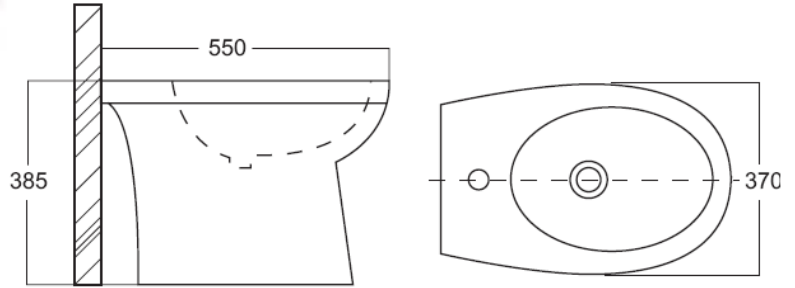
- Kiểu cảm ứng đồng bộ

TIỂU NỮ:

VB3:



VB5:



VB7:

